



Наборы для модернизации замков Classic Combo и Auto Deadbolt

Экономичные варианты модернизации Combo и
Auto Deadbolt для замков VC1090/1090e и Classic





Получите больше от Ваших уже установленных замков!

- Многие компоненты можно использовать и далее, не меняя в процессе модернизации
- Современная технология смарт + магнитная полоса обеспечивает лучшую безопасность и эффективность в управлении
- Решение Auto Deadbolt обеспечивает лучшую защиту
- Сократите затраты на обслуживание старой системы



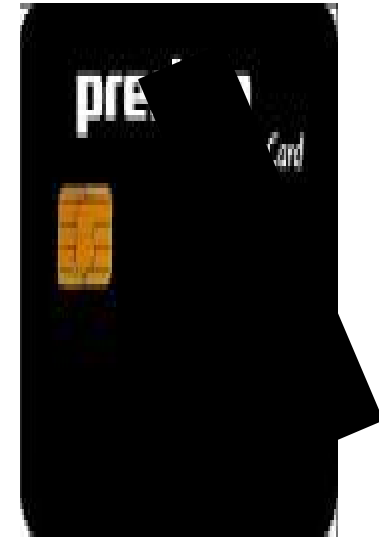
Возможности смарт-карт

- ∅ Информация на смарт-картах
 - Безопасность и Эффективность одновременно
- ∅ Диагностические карточки
 - Лёгкая диагностика замка
- ∅ Карточки Read-out
 - Получайте информацию от замка без ЛокЛинк
- ∅ Полностью автоматический переход с летнего времени на зимнее и обратно
 - Нет необходимости перепрограммировать замки



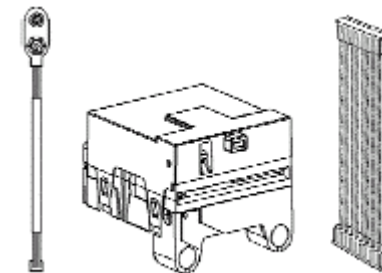
Возможности смарт-карт

- ∅ Автоматическая отмена карты
 - После определённого количества неудачных попыток, карта сама перестанет работать
- ∅ Улучшенная защита карты (*только для процессорных карт*)
 - Дополнительная защита от копирования
- ∅ Динамические мастер-карты
 - Любые 5 комнат на одной карте
- ∅ Индикация использования цилиндра (для замков с цилиндром)
 - Индикатор будет сигнализировать красным цветом до тех пор, пока не будет использована соответствующая карта отмены



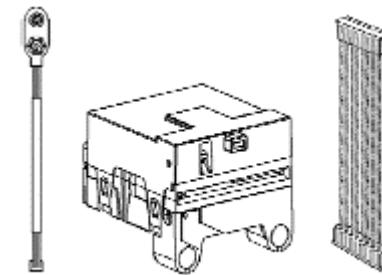
Набор combo для замков Classic (RM/CM)

- ∅ Просто замените считыватель
- ∅ Подготовленный и упакованный набор Combo LCU для лёгкой модернизации



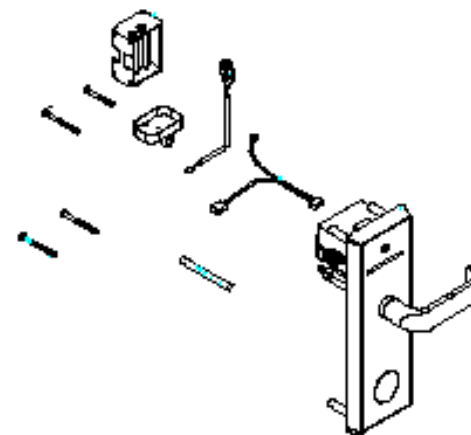
Набор combo для замков Classic (LCU) (доступен с декабря 2003 года)

- ∅ Просто замените считыватель. Для старых моделей корпусов замка требуется специальный кабель-переходник
- ∅ Подготовленный и упакованный набор Combo LCU для лёгкой модернизации



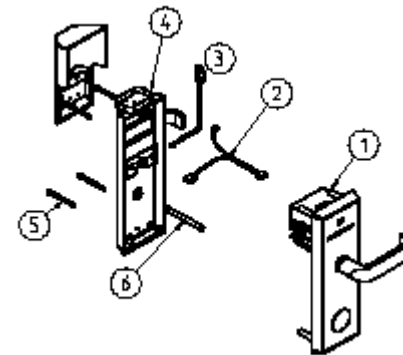
Набор combo для VC1090/1090e (type III)

- ∅ Используется имеющийся корпус замка и внутренняя панель. Поставляется новая передняя панель в комплекте.
- ∅ Подготовленный и упакованный набор Combo LCU со всеми необходимыми компонентами



Набор combo для VC1090/1090e (type II)

- Ø Используется имеющийся корпус замка. Новые внутренняя и внешняя накладки с комбинированным combo LCU
- Ø Подготовленный и упакованный набор Combo LCU со всеми необходимыми компонентами



Необходимое оборудование

- Ø ПО VISION V4.0 (или новее)
- Ø Энкодеры для магнитной полосы и смарт карт
- Ø ЛокЛинк на базе PPC с контактной картой
- Ø При модернизации до Комбо – скидка 50% от стандартной цены на ПО
- Ø Комплекс 2100 Компакт Плюс совместим только с картами с магнитной полосой





Auto Deadbolt

Наибольшая безопасность с функцией автоматического запираания на ригель

- ∅ Дверь всегда заперта на защёлку и внушительный ригель независимо от того, находится гость в номере или нет



Auto Deadbolt Upgrade kits

- ∅ Наборы доступны для замков Classic, **presidio** и *DAVINCI* (Корпуса замков ANSI – немедленно, EURO – с декабря 2003 года)
- ∅ Устанавливается точно в отверстия старых замков. Меняется только ответная планка.
- ∅ Подготовленные и упакованные наборы – корпус замка/ ответная планка



Чем уникальна функция Auto Deadbolt от фирмы VingCard?

- ∅ Защёлка и ригель действуют НЕЗАВИСИМО друг от друга
 - *(т.е. если ригель не сработал, то дверь будет заперта на защёлку и наоборот.)*
- ∅ У Гостя есть возможность вручную закрыться на ригель.
 - *(т.е. если ригель по какой-то причине не сработал, то Гость может самостоятельно запереться, воспользовавшись поворотной кнопкой)*
- ∅ Ригель не выйдет из корпуса замка до тех пор, пока дверь плотно не закроется.
 - *(т.е. если ригель должен иметь механизм,предохраняющий его от раннего выхода из-за каких либо движений двери или ручек)*
- ∅ Совместимость с цилиндрами
 - *(т.е. функция Auto deadbolt не должна препятствовать возможности установки и работе цилиндра)*

